



60+ лет совершенства

Head office: #1, Jorian, Yamuna Nagar-135001, Haryana (IN)
Branch office: #F-5, Sector-3, Noida-201301, Uttar Pradesh (IN)

1800 121 6209 (Toll Free), +91 741 9999 102
+91 120 2554595

Info@chanderpur.com
www.chanderpur.com

МИССИЯ

Миссия и Видение	(03)
О Chanderpur Group	(04-05)
Продукция	(06-15)
Услуги	(16-17)
Опыт в проектировании	(18-19)
Производственное оборудование	(20-21)
Внутренняя инфраструктура	(22-23)
Корпоративная социальная ответственность	(24-25)
Сертификаты и награды	(26-27)

- Номер один для клиентов благодаря нашей ориентированности на экономическую эффективность при проектировании и нашим оптимизированным решениям.
- Номер один для наших акционеров благодаря нашей деловой этике, культуре и порядочности
- Номер один для наших сотрудников благодаря удовлетворенности от работы, безопасности и взаимной выгоде.

ВИДЕНИЕ

«Всемирно признанная инжиниринговая корпорация — вдохновение скоростью, деловой этикой, культурой и эффективностью проектирования»



CHANDERPUR GROUP

- | CHANDERPUR WORKS PVT. LTD.
- | CHANDERPUR RENEWABLE POWER COMPANY PVT. LTD.
- | CHANDERPUR INDUSTRIES PVT. LTD.
- | SCAN PROJECTS LIMITED
- | CHRISTIAN PFEIFFER INDIA PVT. LTD.
- | YAMUNANAGAR ENGINEERING CLUSTER PVT. LTD.
- | INTRAVIS S.R.O. SLOVAKIA

CHANDERPUR GROUP ЭТО ИНЖИНИРИНГОВАЯ И ПРОИЗВОДСТВЕННАЯ ГРУППА КОМПАНИЙ ОСНОВАННАЯ В 1962 ГОДУ

Мы являемся объединением шести независимых, но связанных между собой компаний.

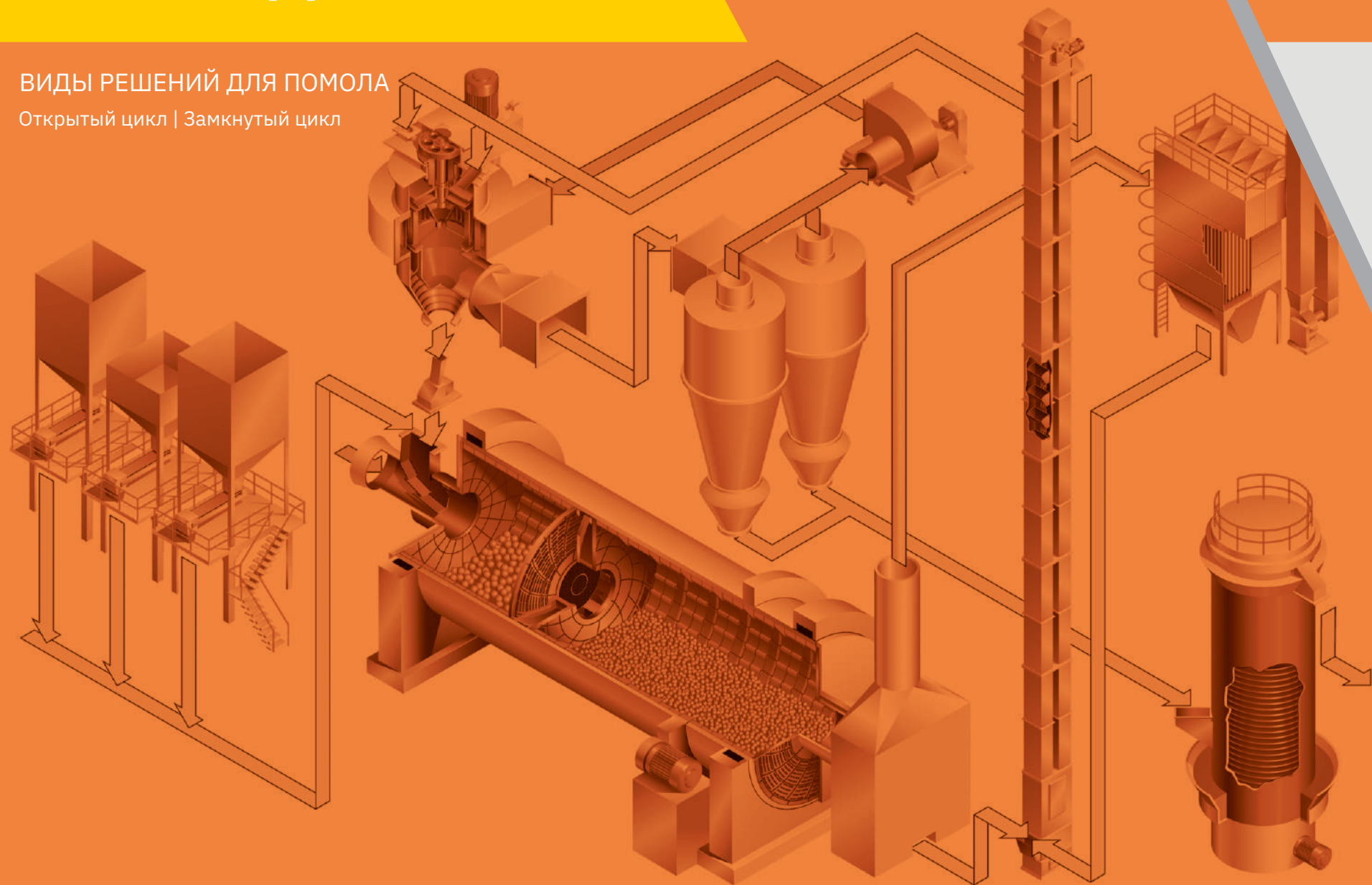
Мы производим оборудование и осуществляем проектирование под ключ для цементных заводов, заводов по производству удобрений, горнообогатительных комбинатов, газификаторов биомассы, сосудов под давлением и погрузочно-разгрузочного оборудования.

Наша группа объединила возможности производства и проектирования. Суммарно площадь наших заводов составляет более 65 000 кв. м., нам доверяют более 300 клиентов из разных отраслей.

РЕШЕНИЯ ДЛЯ ПОМОЛА

ВИДЫ РЕШЕНИЙ ДЛЯ ПОМОЛА

Открытый цикл | Замкнутый цикл



06

ШАРОВЫЕ МЕЛЬНИЦЫ

УСПЕШНЫЕ УСТАНОВКИ

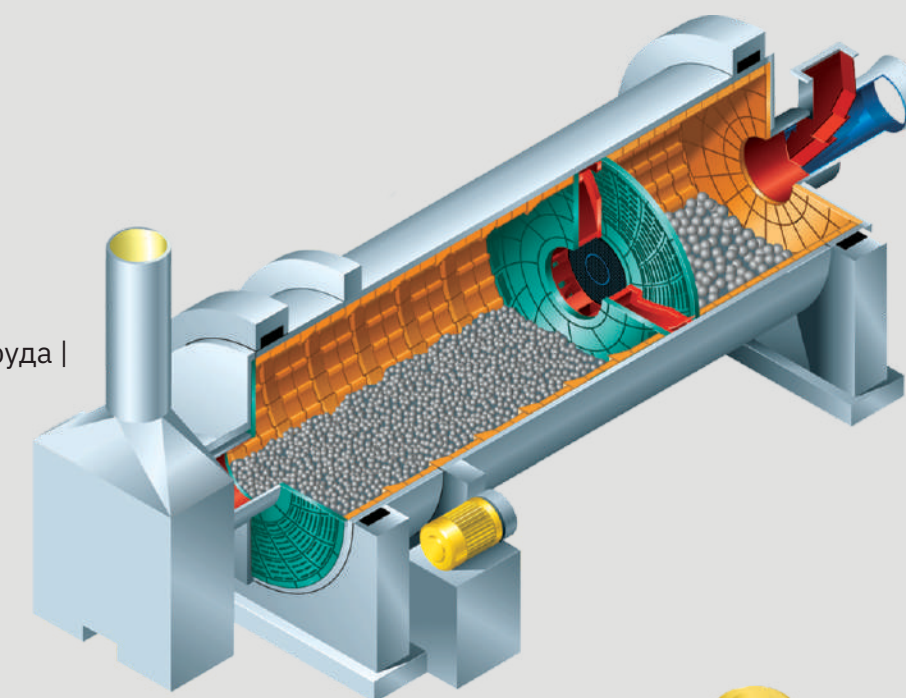
Клинкер | Известняк | Уголь | Золото | Хром | Железная руда |
Марганец | Кварц | Фосфат | Шлак | Глинозем |
Зола уноса | Десульфуризация дымовых газов

ВИДЫ ШАРОВЫХ МЕЛЬНИЦ

Мельницы мокрого помола | Мельницы сухого помола

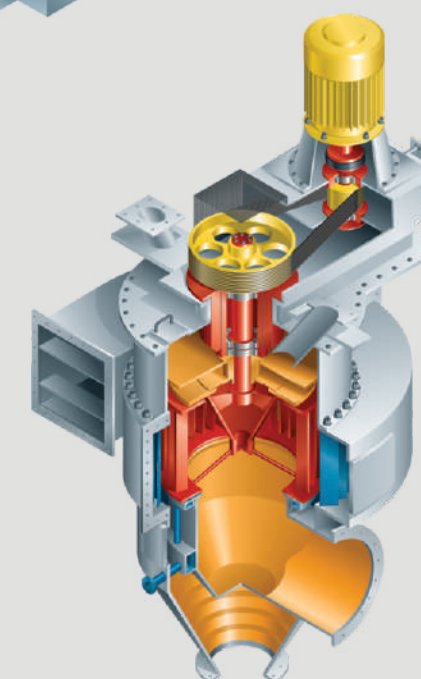
ПРОИЗВОДСТВЕННЫЕ ВОЗМОЖНОСТИ

Размер до 5 метров в диаметре | Длина до 17 метров |
Грузоподъемность на нашем заводе - до 150 тонн веса одной детали



СЕПАРАТОРЫ

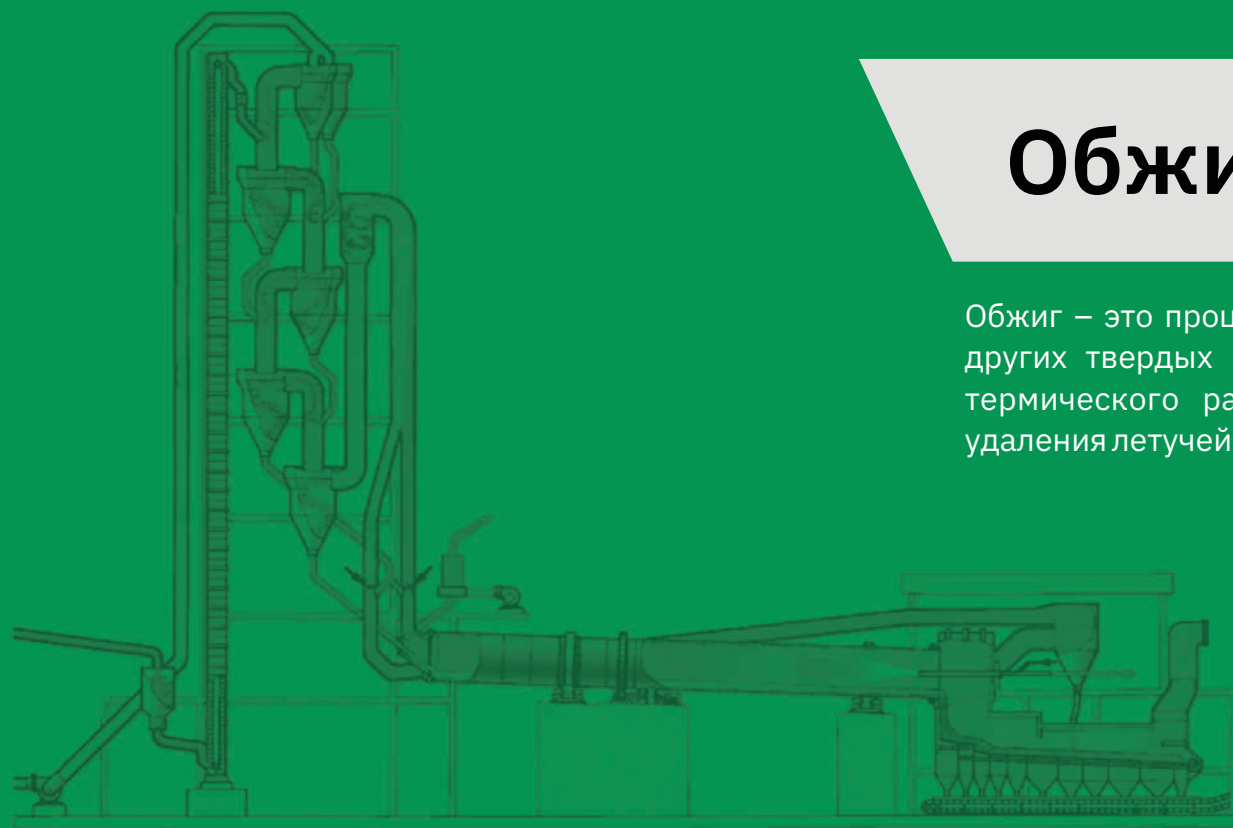
Динамические сепараторы | Статические сепараторы
Технология сепаратора - Christian Pfeiffer, Германия.



07

Обжиг

Обжиг – это процесс термической обработки руд и других твердых материалов с целью достижения термического распада, фазового перехода, или удаления летучей фракции.



ОТРАСЛИ ПРИМЕНЕНИЯ

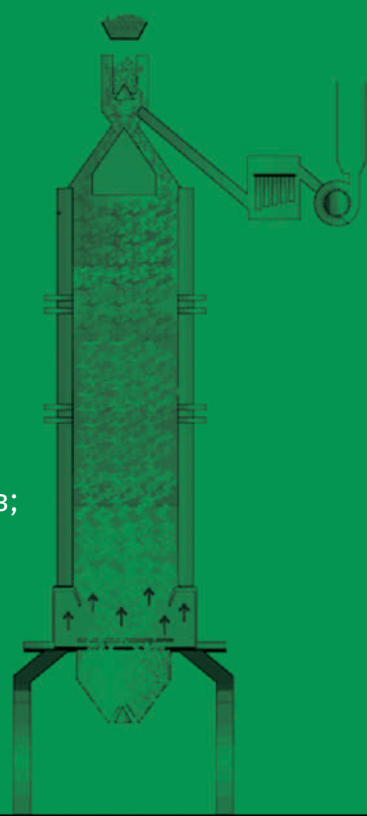
Цемент

Минеральные руды:

- а) Бокситы;
- б) Глина;
- с) Нефтяной кокс и т.д.

НАШИ ПРЕДЛОЖЕНИЯ ДЛЯ ЦЕМЕНТНОЙ ПРОМЫШЛЕННОСТИ

- 5-ступенчатый теплообменник с прекальцинатором или без;
- сухой процесс;
- технология с альтернативным топливом;
- шахтная печь;
- вращающаяся печь;
- холодильники (ротаторные и решетчатые).



Вертикальная печь

08

ВРАЩАЮЩАЯСЯ ПЕЧЬ

Вращающаяся печь – это устройство для обжига, используется для нагрева материалов до высоких температур в процессе кальцинации.



КОЛОСНИКОВЫЙ ХОЛОДИЛЬНИК

Холодильник является наиболее чувствительной частью процесса термообработки в производстве клинкера. Используется для быстрого охлаждения материала из печи до температуры окружающей среды.



СИСТЕМА ТЕПЛОБМЕННИКОВ

Отработанное тепло из печи используется для предварительного нагрева сырой муки перед загрузкой в печь, что приводит к снижению поглощения тепла на тонну клинкера.



09

ГАЗИФИКАТОР



Газификатор биомассы преобразует твердое топливо, такое как древесные отходы, брикеты из опилок и брикеты из агроотходов в газообразное топливо путем термохимического процесса. Полученный газ может быть использован для производства тепловой и электрической энергии.

Вся наша продукция имеет соответствующие сертификаты.

CHANDERPUR GROUP ПРОИЗВОДИТ И ПОСТАВЛЯЕТ ГАЗИФИКАТОРЫ В СОТРУДНИЧЕСТВЕ С ИНСТИТУТОМ ЭНЕРГИИ И РЕСУРСОВ, НЬЮ-ДЕЛИ

АССОРТИМЕНТ ГАЗИФИКАТОРОВ

- газификаторы с нисходящей тягой для тепловых и энергетических установок
- газификаторы с восходящей тягой для тепловых и энергетических установок
- газификаторы угля для тепловых установок
- газификаторы биомассы

ОБЛАСТЬ ПРИМЕНЕНИЯ

- сталь
- удобрения
- нефтехимия
- пищевая промышленность
- производство сплавов
- электростанции для собственных нужд
- генерация электроэнергии для сети

ТОПЛИВО, ИСПОЛЬЗУЕМОЕ В ГАЗИФИКАТОРАХ

- Для газификатора древесной биомассы
- топливная древесина, древесная щепа, бамбук
 - кокосовая скорлупа
 - брикеты из различных сельскохозяйственных отходов
 - лантана
- Для газификатора рыхлой биомассы
- поддоны
 - горчичный стебель
 - скорлупа кешью
 - пшеничная/рисовая шелуха
 - сосновая иголка

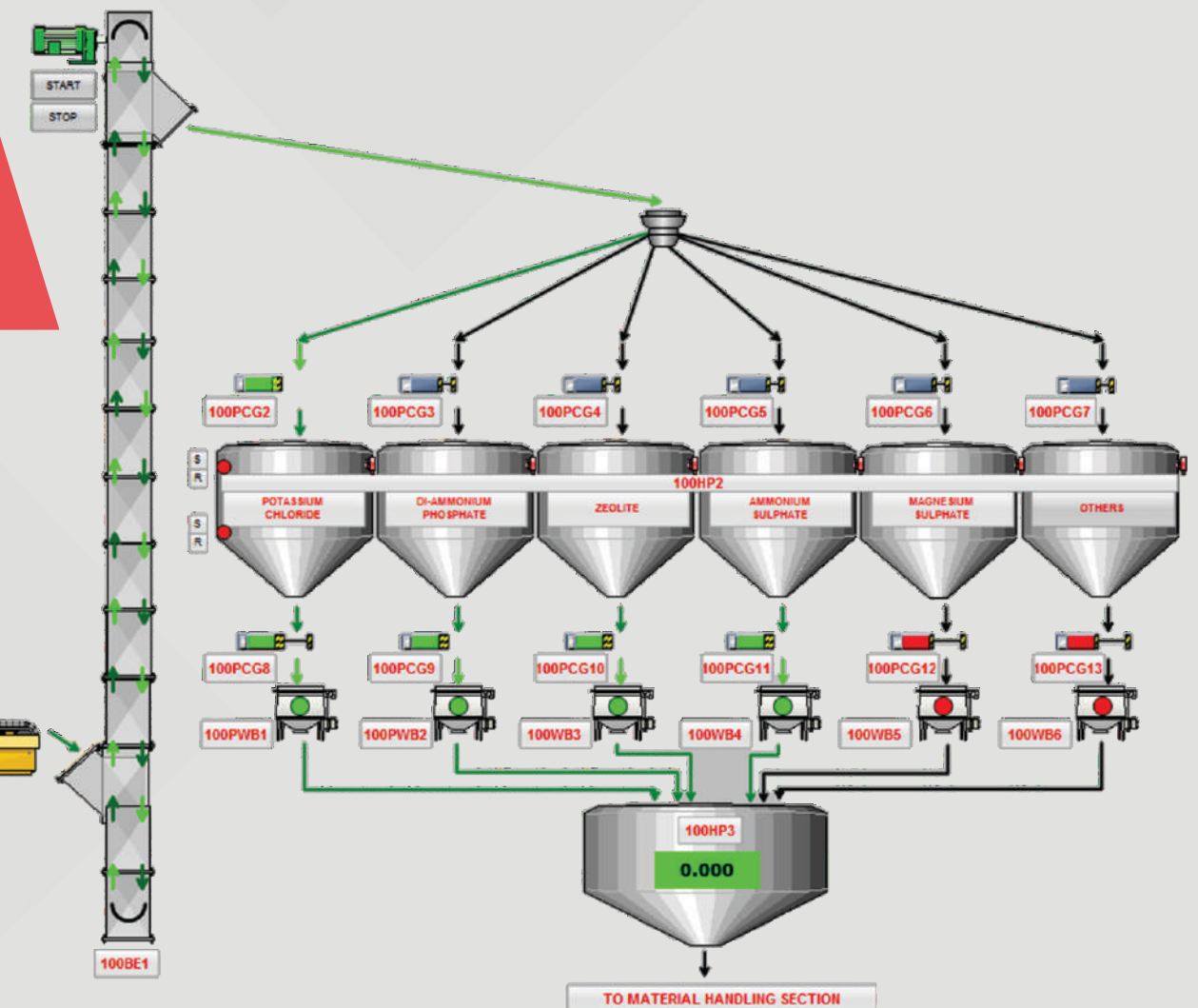
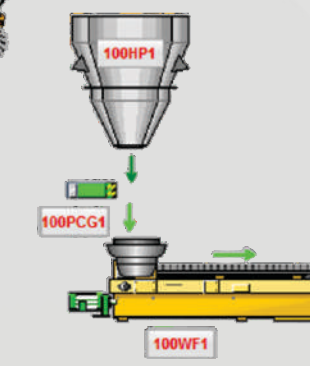


ПРОИЗВОДСТВО ИНЕРАЛЬНЫХ УДОБРЕНИЙ



ВИДЫ УСТАНОВОК

- установка по производству простых суперфосфатов
- установка по производству гранулированных простых суперфосфатов
- установка по производству NPK
- установка по смешиванию удобрений
- установка по производству тройных суперфосфатов



СТАЦИОНАРНОЕ ОБОРУДОВАНИЕ



НАШИ ПРОИЗВОДСТВЕННЫЕ ПРЕДПРИЯТИЯ СЕРТИФИЦИРОВАНЫ ЗНАКАМИ «U» И «R»

Производственные возможности

Вместимость	до 500 м ³
Давление	до 300 бар
Диаметр	до 5 метров
Толщина	до 130 мм
Вес	до 150 тонн

Секторы

Нефть и газ / Нефтехимия
Химические заводы
Бумага
Сталь

Ассортимент продукции

Разделитель / Фракционные колонны
Теплообменники
Сосуды высокого давления
Реакторы

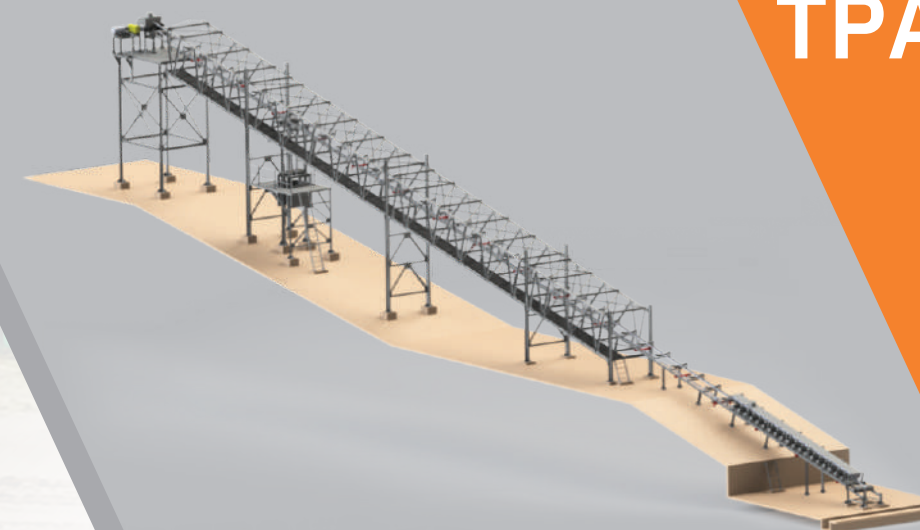
УСТАНОВКА ОБРАБОТКИ ИЗВЕСТНЯКА

ПРИМЕНЕНИЕ

производство цемента
сталелитейные заводы
целлюлозно-бумажные комбинаты
стеклянная промышленность
умячители воды
краски
стабилизация почвы
пластмасса
производство биодизеля
химическая промышленность
нефть
очистители

УСТАНОВКИ

негашеная известь
гашеная известь
осажденный карбонат кальция



ТРАНСПОРТ МАТЕРИАЛОВ

АССОРТИМЕНТ

ленточный конвейер
ковшовый элеватор
аэрожелоб
винтовой конвейер
лотковый конвейер
пневматический транспорт
заслонка регулирования потока
погрузчики и краны

УСЛУГИ

ПОМИМО ПОСТАВКИ ОБОРУДОВАНИЯ ПОД КЛЮЧ ДЛЯ РАЗЛИЧНЫХ ПРОМЫШЛЕННЫХ ОТРАСЛЕЙ, CHANDERPUR GROUP ТАКЖЕ ПРЕДОСТАВЛЯЕТ СЛЕДУЮЩИЕ УСЛУГИ:

- Исследования рынка, технико-экономические исследования, отчеты по проектам
- Выбор места для проекта и сырья для испытания
- Техническое проектирование
- Послепродажное обслуживание
- Разработка запасных частей и удобного в использовании оборудования
- Комплексные электрические решения (включая подстанцию, пульт управления высоким напряжением, диспетчерский центр, МСС и т. д.)
- Решения по автоматизации
- Монтаж и ввод в эксплуатацию
- Контракт на техническое обслуживание

ОПЫТ В ПРОЕКТИРОВАНИИ



ВОПЛОЩЕНИЕ ВАШЕГО
ПРОЕКТА В РЕАЛЬНОСТЬ

ВЫСОКОЕ КАЧЕСТВО ПРОЕКТИРОВАНИЯ

НАШИ КОМАНДЫ ИМЕЮТ БОЛЬШОЙ ОПЫТ РАБОТЫ В РАЗЛИЧНЫХ ОТРАСЛЯХ ПРОМЫШЛЕННОСТИ И ДЛИТЕЛЬНЫЙ ОПЫТ СОТРУДНИЧЕСТВА С КЛЮЧЕВЫМИ ПОСТАВЩИКАМИ ТЕХНОЛОГИЙ

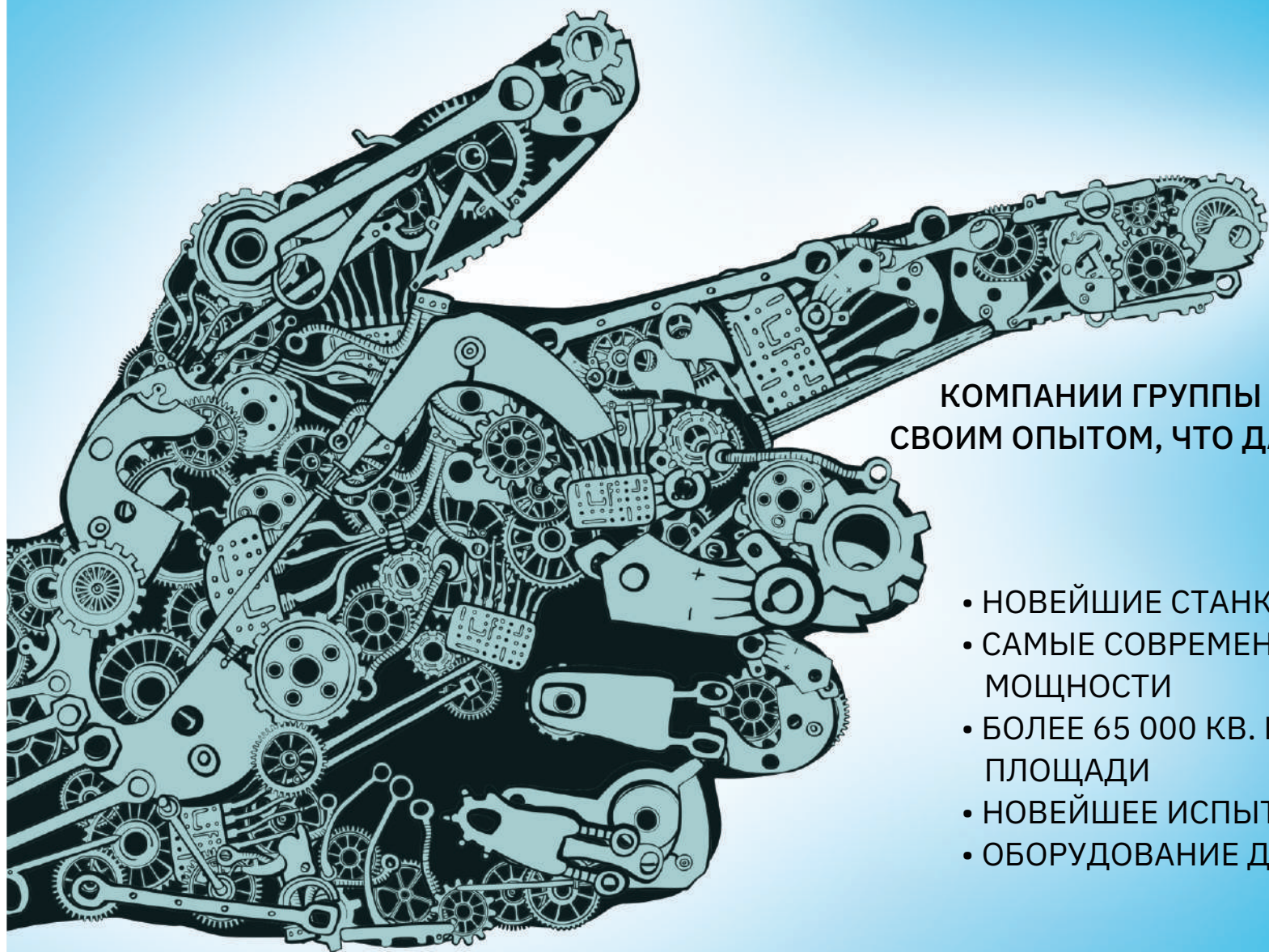
ПРОГРАММНОЕ ОБЕСПЕЧЕНИЕ

3D Solid Works
Drive Works
STAAD
Oracle ERP
PV Elite
SolidCAM
(токарная обработка, фрезеровка)

ПРОЕКТИРОВАНИЕ

Планирование проектов
Механический инжиниринг (компоновка, секционный GA и т.д.)
Гражданское проектирование
Электротехнический и инструментальный инжиниринг
Решения для автоматизации
Координация с поставщиками
Чертежи для монтажа
НИОКР и инновации для новых продуктов
Философия управления

ПРОИЗВОДСТВЕННОЕ ОБОРУДОВАНИЕ



**КОМПАНИИ ГРУППЫ ДОПОЛНЯЮТ ДРУГ ДРУГА
СВОИМ ОПЫТОМ, ЧТО ДАЕТ НАМ ПРЕИМУЩЕСТВО
ПЕРЕД КОНКУРЕНТАМИ**

- **НОВЕЙШИЕ СТАНКИ С ЧПУ**
- **САМЫЕ СОВРЕМЕННЫЕ ПРОИЗВОДСТВЕННЫЕ МОЩНОСТИ**
- **БОЛЕЕ 65 000 КВ. М. ПРОИЗВОДСТВЕННОЙ ПЛОЩАДИ**
- **НОВЕЙШЕЕ ИСПЫТАТЕЛЬНОЕ ОБОРУДОВАНИЕ**
- **ОБОРУДОВАНИЕ ДЛЯ СНЯТИЯ НАПРЯЖЕНИЯ**

КАЧЕСТВО - ПРИОРИТЕТ КОМПАНИИ СРГ

**НОВЕЙШИЕ И СОВРЕМЕННЫЕ ИНСТРУМЕНТЫ КОНТРОЛЯ КАЧЕСТВА ОБЕСПЕЧИВАЮТ
НАДЕЖНУЮ И БЕСПЕРЕБОЙНУЮ РАБОТУ МАШИН И УСТАНОВОК.**

НИЖЕ ПРИВОДИТСЯ ОБЗОР НАШИХ СТАНКОВ И ИХ МОЩНОСТЕЙ:

Зуборезные станки	Максимальный модуль 55 и максимальным диаметром 8 м;
Токарный станок Jumbo	До 5 метров в диаметре и 18 метров в длину;
Вертикальные токарные станки (ЧПУ)	До 7 метров в диаметре и высотой до 3 метров;
Горизонтальные сверлильные станки (ЧПУ)	До X:9 м и Y:4 м, диаметр шпинделя - 200 мм;
Планофрезерные станки (ЧПУ)	До 2200 мм ширина, до 1900 – длина, до 4000 - высота;
Краны	Поднимаемый вес до 150 тонн одной детали;
Радиальные и универсальные сверлильные станки	Сверление до 80 мм;
Листогибочные машины	Для листов до 3 метров шириной и до 110 мм толщиной;
Машины для резки и оборудование для газовой резки (ЧПУ)	Машины плазменной резки шириной до 3 м и толщиной до 70 мм, машина для профильной резки;
Наши сварочные машины	Сварочные аппараты SMAW, SAW, TIG, MIG, Lloyds;
Оборудование для работы с нержавеющей сталью	Включая машину плазменной резки до 70 мм, оборудование для травления и пассивации и специализированные установки для стеклотруйной обработки поверхности;
Сверлильный станок (ЧПУ)	X: 4000 мм, Y: 2000 мм и Z: 450 мм;
Обычный сверлильный станок	Рабочая длина: 3200 мм, Диаметр шпинделя: 120 мм, Высота: 4000 мм.

СОБСТВЕННАЯ ИНФРАСТРУКТУРА



КОРПОРАТИВНАЯ СОЦИАЛЬНАЯ ОТВЕТСТВЕННОСТЬ

БЛАГОТВОРИТЕЛЬНАЯ БИБЛИОТЕКА

Важность образования и знаний известна всем, и СРГ не является исключением. В своем стремлении дать знания обществу, СРГ владеет благотворительной библиотекой, предоставляющей книги по психологии, науке, литературе, религии, инженерному делу и т.д.

БЛАГОТВОРИТЕЛЬНАЯ БОЛЬНИЦА

Благотворительная больница Chanderpur Group в Ямунанагаре предоставляет бесплатную и полную медицинскую помощь жителям города и прилегающих районов. У нас работает команда авторитетных врачей, а также есть все необходимое для предоставления всех видов медицинской помощи.

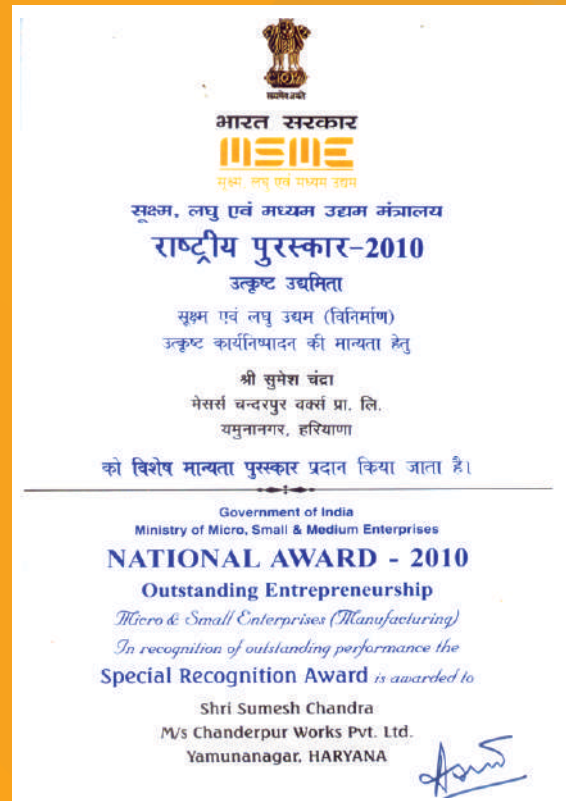
Ключевые направления:

- офтальмология
- круглосуточная неотложная помощь
- более 50 коек

НАГРАДЫ

НАГРАДА ЗА ВЫДАЮЩИЕСЯ ДОСТИЖЕНИЯ, 2010 ГОД

Правительство Индии признало вклад компании CPG в развитие индийской промышленности и наградило ее «Национальной премией для выдающихся предпринимателей за 2010 год» и «Национальной премией Министерства малого и среднего бизнеса».



СЕРТИФИКАТЫ И АССОЦИАЦИИ

