

ПРОДУКЦИЯ

ДЛЯ АГРОПРОМЫШЛЕННОГО КОМПЛЕКСА

технологии хранения продукции | строительство лагун и ирригационных систем
очистка водоемов и лагун | перевозка сыпучих грузов



ЗЕРНОВОЙ РУКАВ



ЦЕНТРАЛЬНЫЙ ОФИС, Г. ЭНГЕЛЬС

Тел.: (8453) 76-75-56, 76-15-10
76-17-35, 76-82-48

E-mail: office@pskgeodor.ru



ХРАНЕНИЕ



СТРОИТЕЛЬСТВО



ОЧИСТКА



ПЕРЕВОЗКА

СОДЕРЖАНИЕ КАТАЛОГА

- 2** О компании
- 4** Зерновой рукав «Агробэг»
- 6** Мобильные дорожные плиты
- 8** Укрывные и защитные материалы
GREENTEKS
- 10** Bentonитовый мат «ГеоБент»
- 12** Гидроизолирующий материал
геомембрана
- 14** «Геотуб»
- 16** Вагонный вкладыш
- 18** Строительно-монтажные
работы

ПРОИЗВОДИТЕЛЬ ПСК ГЕОДОР



Компания "ПСК Геодор" является крупнейшим производителем всей линейки геосинтетических материалов на территории РФ и СНГ.

Основное направление деятельности компании – разработка и производство материалов применяемых:

- в сельском хозяйстве;
- при строительстве объектов ТЭК;
- для автомобильного и железнодорожного строительства;
- для добывающей промышленности;
- для строительства взлетно-посадочных полос и аэродромов;

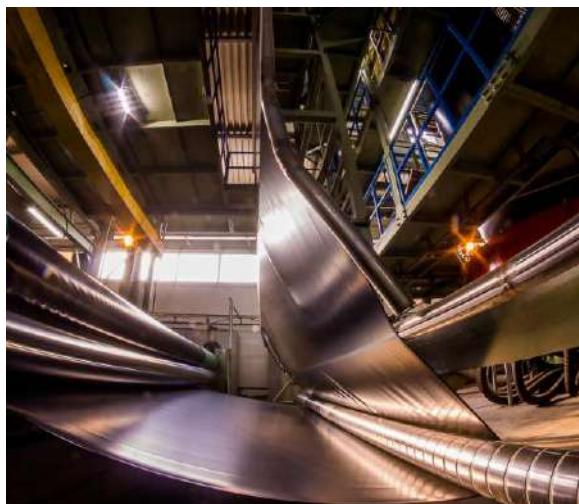
Вся продукция проходит периодические стендовые и полевые испытания на реальных объектах, в результате которых подтверждается качество существующих стандартов, а также выявляются области для улучшений.

ПЛОЩАДЬ
ПРОИЗВОДСТВА **32 000 М²**



ПСК Геодор оказывает перечень услуг:

- проектирование и подготовка предпроектной документации;
- консультации по выбору технических решений;
- монтажные работы.



ЗЕРНОВОЙ РУКАВ АГРОБЭГ



ХРАНЕНИЕ БЕЗ ЭЛЕВАТОРОВ

Характеристики:

Длина от 60 до 100 м.

Ширина 2,74 м.

Толщина пленки 230 мкм.

*Вместимость 60-ти метрового
рукава - до 200 тонн зерна.*



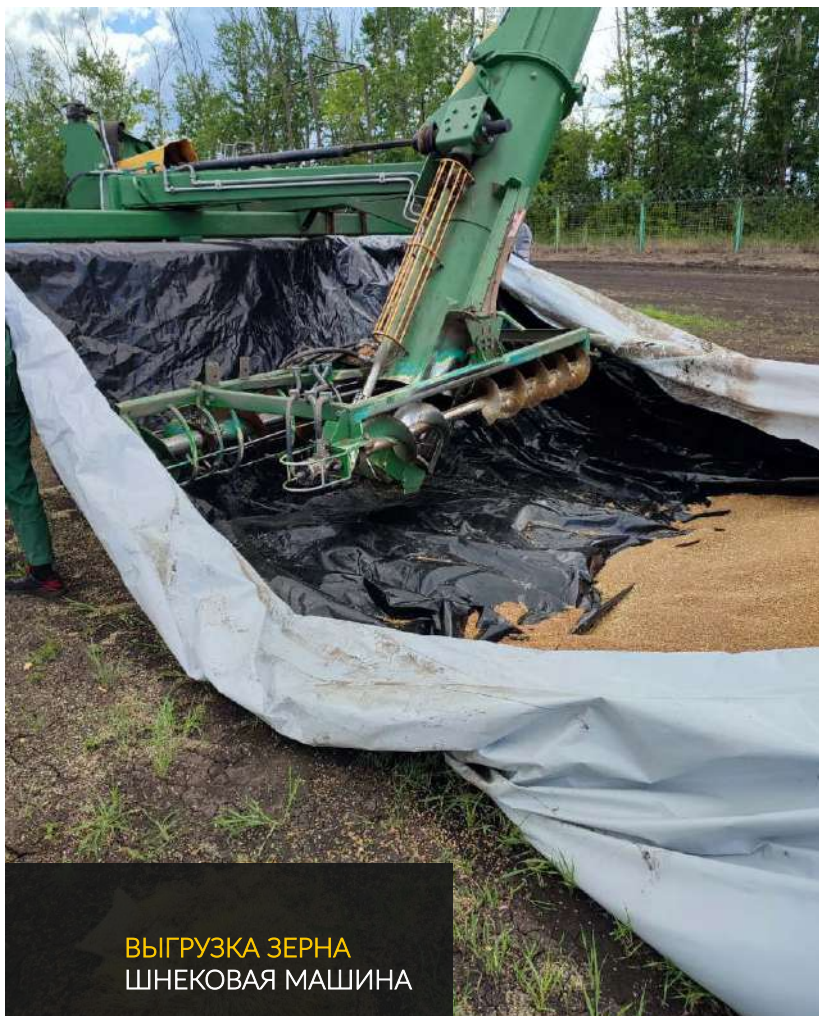
ЗАКЛАДКА ЗЕРНОВЫХ
АО ДЕКАБРИСТ



АГРОБЭГ

МОЩНОСТЬ ПРОИЗВОДСТВА
ЗЕРНОВОГО РУКАВА

10 275 М/П
в сутки



ВЫГРУЗКА ЗЕРНА
ШНЕКОВАЯ МАШИНА



ЗАГРУЗКА БАГЕРОМ



ЗЕРНОВЫЕ РУКАВА «АГРОБЭГ» АЛЬТЕРНАТИВНЫЙ ВИД ХРАНЕНИЯ ЗЕРНОВЫХ И СИЛОСА

Зерновые рукава «Агробэг» альтернативный вид хранения зерновых и силоса.

Хранение зерна в рукавах имеет преимущества:

- минимальные одноразовые расходы - покупка оборудования для упаковки и рукава для хранения зерновых или силоса, а также подготовка площадки для закладки;
- исключения затрат на хранение зерна в элеваторе;
- возможности хранить и сортировать зерно на территории собственного хозяйства.

Основная технологическая операция, позволяющая привести зерно и семена в устойчивое состояние при хранении — это сушка, то есть анабиоз методом обезвоживания. Зерновые рукава позволяют устранить эту операцию исключив финансовые затраты.

Вторая затратная операция — это вывоз зерна с поля и доставка на элеватор. Размещая зерновые рукава у себя в хозяйстве, уменьшаются логистические издержки. В итоге исключая всего две операции рентабельность производства вырастает до 40%.

МОБИЛЬНЫЕ ДОРОЖНЫЕ ПЛИТЫ

Модульные покрытия используются при создании временных дорог для проезда техники и провоза оборудования, а также создания временных площадок строительных и административных комплексов вследствие сезонных особенностей погоды, бездорожья.

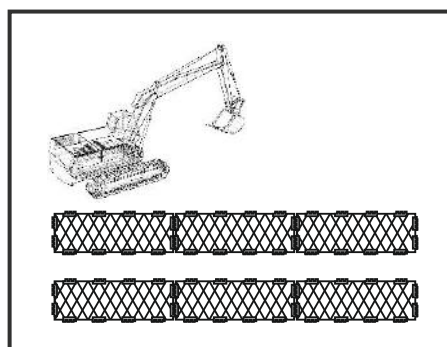
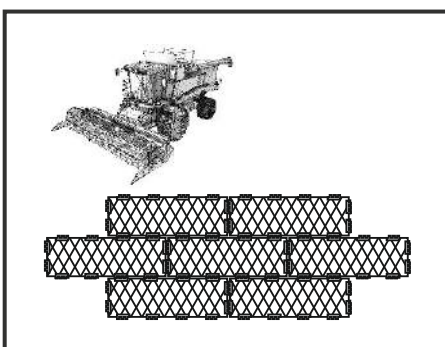
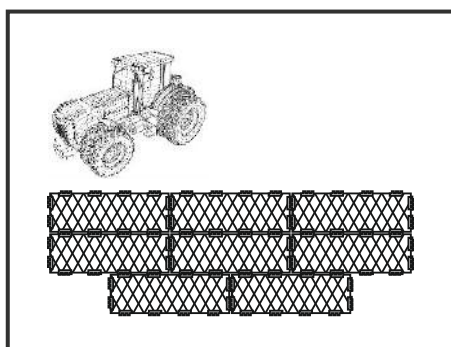


ВРЕМЕННЫЕ ДОРОГИ
ДЛЯ АГРАРНОГО СЕКТОРА



ДОРОЖНЫЕ
ПОКРЫТИЯ

Элементарное замковое соединение позволяет конфигурировать плиты в различные дорожные формы, под любую технику не более 60 тонн, парковки, проезды, площадки.



Преимущества модульных покрытий.

- Для применения в любых климатических зонах, высокая огнеупорность и морозостойкость;
- Обеспечение безопасного и быстрого доступа к объектам;
- Возможность многократного использования;
- Высокий экономический эффект при организации временных дорог и площадок;
- Производство и эксплуатация, не наносящие вред окружающей среде;
- Экологически безопасны, с возможностью вторичной переработки.





российская марка
аграрных
материалов

агроткань застилочная

агрофлис укрывной

тарпаулиновая ткань

 тканый материал

Агроткань

полипропиленовый материал для мульчирования почвы от сорняков, насекомых и птиц

1,6-5,8 м
ширина

от 50 - 1000 м
длина

 
цвет

55-150 г/м²
плотность

5-10 см
шаг линии маркировки

свойства материала

высокая водопроницаемость
воздухопропускная способность
стойкость к УФ-излучению



 укрывной материал

Агрофлис

защитный материал для укрытия сахарной свеклы и других овощей, сена, фруктов, зернового рукава, удобрений

от 6 м
ширина

12-25 м
длина

 
цвет

120-200 г/м²
плотность

3 года
срок службы

свойства материала

водоотталкивающая способность
воздухопропускная способность
предотвращает образование плесени
исключает перепады температур



 непромокаемое полотно

Тарпаулин

полиэтиленовое полотно из трехслойного высокопрочного полимера, созданное для укрытия от осадков

от 1,6 м
ширина

3-20 м
длина

  
цвет

90-280 г/м²
плотность

5 лет
срок службы

свойства материала

устойчив к УФ-излучению, гниению
водоотталкивающая способность
терморегуляция



МАТЕРИАЛЫ ДЛЯ СТРОИТЕЛЬСТВА ЛАГУН И ИРРИГАЦИОННЫХ СИСТЕМ

БЕНТОНИТОВЫЙ МАТ ГЕОБЕНТ



Характеристики:

Длина до 50,0 м.

Ширина от 5,0 до 6,2 м.

Поверхностная плотность
от 4,0 до 5,0 кг/м².



ПАРТНЕРСТВО ПО ПРОЕКТИРОВАНИЮ

Оптимальные технологические решения для повышения эффективности и рентабельности производства.



МОНТАЖНЫЕ РАБОТЫ

Комплекс монтажных работ и сдача в эксплуатацию.

Композитный гидроизоляционный материал, в основе которого лежит природный бентонит. Уникальный материал для гидроизоляции, способный самозалечиваться при повреждении.





ГЕОБЕНТ

МОЩНОСТЬ ПРОИЗВОДСТВА
БЕНТОМАТА

12 000 М²
в сутки

Бентомат можно дополнить армирующими или ламинирующими слоями, что позволяет увеличить надежность материала.

Факты производителя работ:

СКОРОСТЬ - ширина рулонов до 6,2м, что позволяет закрывать объемы по укладке до 10 000 м² за смену.

ВСЕСЕЗОННОСТЬ - всесезонная работа по укладке материала.

ЭКОНОМИЯ - не нужно сложного оборудования и потребления электроэнергии при монтаже бентомата «ГеоБент».

ПРОСТОТА - не нужно специально обученных, сертифицированных специалистов.



АО "ЗАВОД "КОТТЕДЖ"
ПРУД-ОТСТОЙНИК
САМАРСКАЯ ОБЛАСТЬ



ГИДРОИЗОЛИРУЮЩИЙ МАТЕРИАЛ
ГЕОМЕМБРАНА



ГЕОМЕМБРАНА

Характеристики рулонов:
 Длина от 30,0 до 100,0 м.
 Ширина от 2,5 до 6,2 м.
 Толщина от 0,75 до 3,0 мм.



**МАТЕРИАЛЫ ДЛЯ СТРОИТЕЛЬСТВА
 ЛАГУН И ИРРИГАЦИОННЫХ СИСТЕМ**



ПАРТНЕРСТВО ПО ПРОЕКТИРОВАНИЮ

Оптимальные технологические решения для повышения эффективности и рентабельности производства.



МОНТАЖНЫЕ РАБОТЫ

Комплекс монтажных работ и сдача в эксплуатацию.

Проверенный годами гидроизолирующий материал – геомембрана HDPE/LDPE. Надежно удерживает воду в мелиоративных прудах и каналах, защищает почву от проникновения жидкостей из лагун и мест хранения отходов.

Для сокращения времени монтажа и защиты геомембраны от грунта дополнительно дублируется нетканым текстилем. Красный сигнальный слой позволяет контролировать качество сварки геосинтетика.

РЕШЕНИЯ ДЛЯ ОЧИСТКИ ВОДОЁМОВ И ЛАГУН



РЕШЕНИЯ ДЛЯ ОЧИСТКИ
ДОННЫХ ОТЛОЖЕНИЙ ГЕОТУБ

Эффективный, экономичный способ концентрации и утилизации отходов производства, очистки дна водоема коллекторов, отстойников от донных отложений, сбора сапропеля.

Через входные рукава с помощью специальной насосной установки в геотуб закачивают суспензию донных отложений или отходов производства. Твердые частицы остаются внутри, жидкость удаляется через поры материала.



ГЕОТУБ



После обезвоживания наполненных геотубов:

- уменьшается объем вывоза твердых отходов;
- возможно использовать твердое содержимое в качестве удобрения.

Уменьшить размер заполненного геотуба, сформировать плотную массу помогают 2-3 цикла заморозки-оттаивания.



РЕШЕНИЯ ДЛЯ ОЧИСТКИ ВОДОЕМОВ И ЛАГУН - ГЕОТУБЫ



Получение обезвоженного навоза с возвратом жидкости в лагуну.

- Геотуб укладывается на подготовленную площадку с уклоном, обеспеченную дренажем и гидроизоляцией.
- Смесь жидкости и твердого осадка закачивается в геотуб.
- Твердые частички задерживаются внутри геотуба, жидкость возвращается в лагуну.
- После затвердения массы проводят распаковку и выемку обезвоженного навоза.
- Навоз отправляется на переработку для получения удобрений, геотуб и изолирующие материалы с площадки утилизируются.

Ремонт лагун с временным хранилищем жидкости и получением обезвоженного навоза.

- Геотуб укладывается на площадку, обеспеченную дренажем и защищенную от протечек в почву. Сформированный уклон площадки необходим для самотека жидкости в заранее подготовленное временное хранилище.
- Технология аналогична очистке лагуны, с той разницей, что жидкость уходит во временное хранилище. После освобождения лагуны от наполнителя проводится необходимый ремонт.
- Временное хранилище доводится до полного высыхания и подлежит утилизации.

ВАГОННЫЙ ВКЛАДЫШ ДЛЯ ПЕРЕВОЗКИ СЫПУЧИХ ГРУЗОВ

ВАГОННЫЙ ВКЛАДЫШ



- Решение проблемы дефицита специализированных грузовых вагонов.
- Экономия на доставке за счет более низкого тарифа по сравнению с специализированными вагонами.
- Решение логистических проблем: процесс выгрузки значительно упрощается - нет прилипания продукта к стенкам полувагона.
- Сохраняет груз от выдувания из полувагона встречным потоком воздуха, потери через конструктивные щели полувагона.
- Содержимое контейнера защищено от атмосферных осадков.



ВАГОННЫЙ
ВКЛАДЫШ

ВКЛАДЫШ В ПОЛУВАГОН

- Перевозка нефасованного груза загружаемого непосредственно в вагонный вкладыш.
- Перевозка зерновых, семян подсолнечника, солода, риса, бобовых.

ВКЛАДЫШ В КРЫТЫЙ ВАГОН

- Загрузка сыпучих грузов через боковые люки.

ЛАЙНЕР БЭГ

- Горизонтальная погрузка. Свободно-сыпучих порошков, гранул, зерна.
- Погрузка через верхний люк. Насыпных пищевых и химических продуктов.

КОНТЕЙНЕРНЫЙ ВКЛАДЫШ

- Перевозка сыпучих материалов и хрупкой керамики.



ВАГОННЫЙ ВКЛАДЫШ ДЛЯ
ПЕРЕВОЗКИ СЫПУЧИХ ГРУЗОВ

Транспортировка грузов в полимерных контейнерах является одним из требований к международной перевозке сельскохозяйственной продукции.

СТРОИТЕЛЬНО-МОНТАЖНЫЕ РАБОТЫ

Строительно-монтажное подразделение ПСК Геодор реализует технические решения на объектах природоохранных сооружений при добыче полезных ископаемых по всей России.

Мы предлагаем комплекс работ по созданию инженерных геосистем, барьеров, от источников загрязнения окружающей среды при добыче полезных ископаемых.

РЕАЛИЗАЦИЯ ЗАДАЧ ДЛЯ СТРОИТЕЛЬСТВА ОБЪЕКТОВ:



Компания берет на себя ответственность, предоставляя строительно-монтажные услуги из продукции собственного производства:



Прозрачная система ценообразования.



База знаний, накопленная годами.



Укомплектованы кадровыми и материальными ресурсами.



Обладаем всем комплектом разрешительной документации на проведение работ.

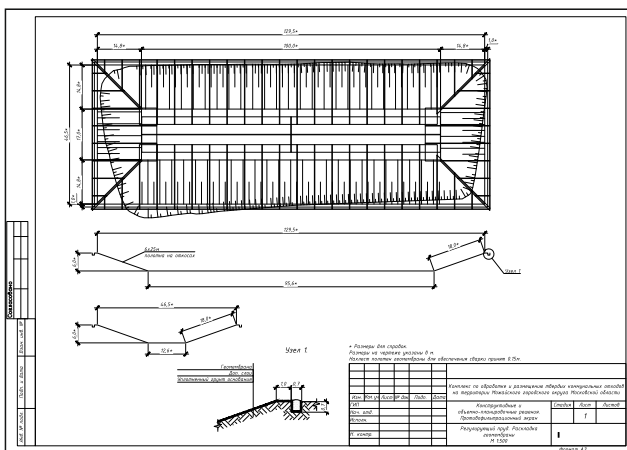


Оснащены технологиями, инструментами и оборудованием.

КАК ЭТО РАБОТАЕТ:

КПО Храброво.

«Комплекс по обработке и размещению твердых коммунальных отходов на территории Можайского городского округа Московской области»



Задание: Поставка геосинтетических материалов и выполнение строительно-монтажных работ по устройству противофильтрационного экрана дополнительного пруда фильтрата.



ДЛЯ ЗАКАЗЧИКА

Паспорта качества и технические описания на геомембрану дублированную Элрпан отвечающей требованиям ГОСТ Р 56586-2015.

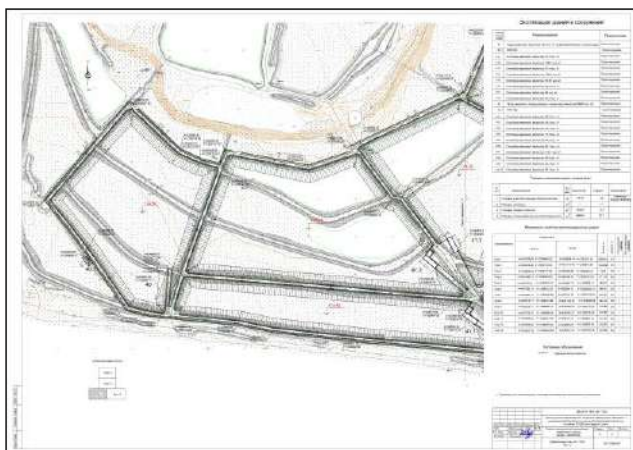


ДЛЯ ПОДРЯДЧИКА

Разработан ППР и Конструктивные и объемно планировочные решения.

Сахарный завод «Кристалл».

Реконструкция Кирсановского сахарного завода ООО «Кристалл» с созданием дополнительных мощностей производительность не менее 20000 тонн свеклы в сутки. Требуемый объем геомембраны для строительства прудов накопителей 200000 м².



Задание: срочно выполнить строительство прудов накопителей под ключ в связи с модернизацией производства.

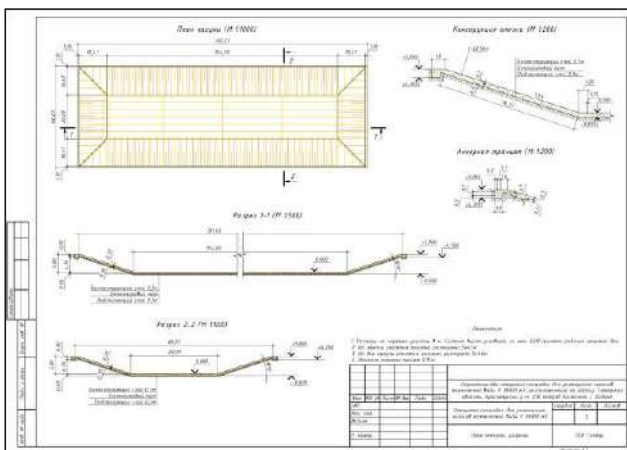


ДЛЯ ЗАКАЗЧИКА

ППР, карта раскладки полотнищ, в связи со срочностью увеличен состав бригады до 40 человек. Подряд, на устройство противодиффузионного экрана.

Водохранилище в Самарской области для АО «Завод «Коттедж».

Строительство водохранилища для размещения технической воды водоизмещением 55000 тонн.



Задание: сделать сравнение. Есть проект. Нужно расценить и дать рекомендации по применяемым технологиям, сравнить геомембрану и бентонитовый мат.



ДЛЯ ЗАКАЗЧИКА

Выдали варианты исполнения с обоснованием применяемых технологий. Шефмонтаж.



ДЛЯ ПОДРЯДЧИКА

ППР, раскладку, рекомендации, контроль производства работ.

ЦЕНТРАЛЬНЫЙ ОФИС, ПРОИЗВОДСТВО
ООО «ПСК Геодор»

413116, Россия, Саратовская область,
г. Энгельс, пр-т Химиков, зд. 17
Тел.: (8453) 76-75-56, 76-15-10
76-17-35, 76-82-48
E-mail: office@pskgeodor.ru
www.pskgeodor.ru

ОФИС В КАЗАХСТАНЕ, Г. УРАЛЬСК

Тел.: +7 702 679 66 40, +7 702 602 08 97
E-mail: info@geodorvostok.kz



ЗЕРНОВОЙ РУКАВ